

# scrobby

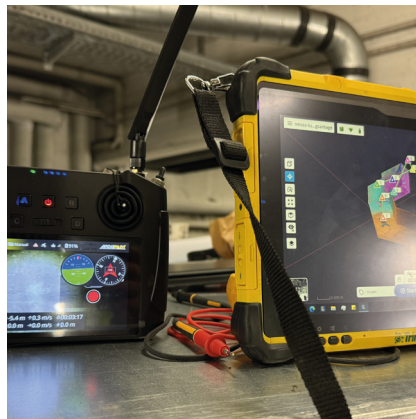
MEASURE • INSPECT • EXPLORE



DAS FAHRENDE STATIV FÜR IHRE  
PRÄZISIONS-MESSINSTRUMENTE  
**ERREICHT NAHEZU JEDEN ORT**

## FEATURES

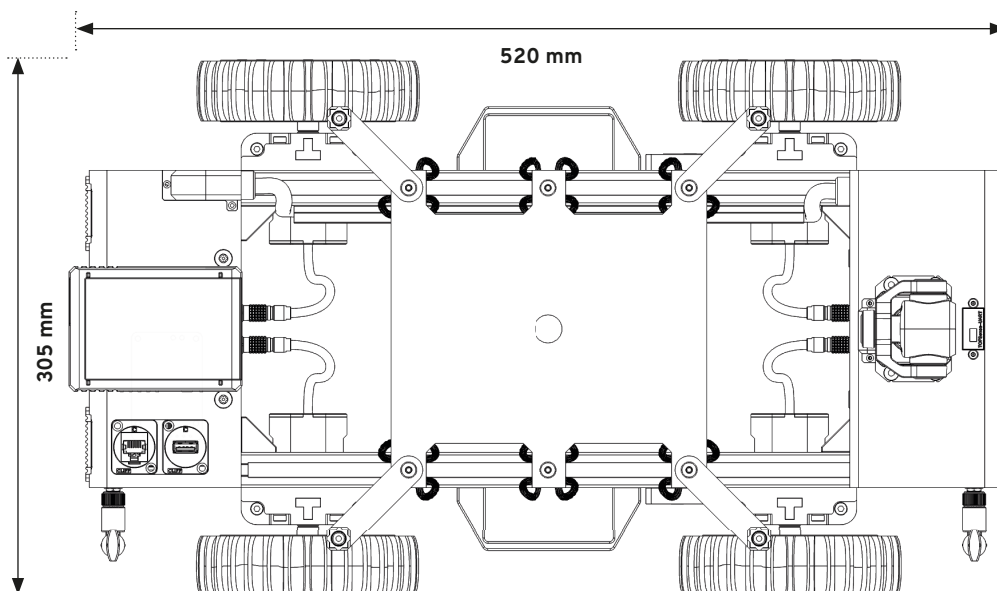
- ABSTAND MESSUNG IN 4 RICHTUNGEN MIT AKKUSTISCHER WARNUNG
- DECKENHÖHEN MESSUNG MIT AKKUSTISCHER WARNUNG
- 3-ACHS GIMBAL KAMERA MIT NACHTSICHT MODUS
- WEITWINKEL RÜCKFAHR KAMERA
- 4 LED SCHEINWERFER EINZEL SCHALTBAR VORNE/HINTEN
- 4 EINZEL AUFGEHÄNGTE RADANTRIEBE MIT STAHLFEDER STOSSFÄNGERN
- SCHWINGUNGSENTKOPPELTE PAYLOAD PLATTFORM MIT UNIVERSAL MOUNT
- VIDEOSTREAM ÜBERTRAGUNG ZUM CONTROLLER
- ECHTZEIT TELEMETRIE OSD
- VIDEO AUFZEICHNUNG IM SCROBBY ODER IM CONTROLLER
- ONBOARD ETHERNET SWITCH
- ETHERNET PORT FÜR CUSTOM PROTOKOLLE
- USB EINGANG FÜR CUSTOM SIGNAL QUELLEN
- STANDARD V-MOUNT AKKU
- OMNIWHEEL / STEERING WHEEL KONFIGURATION UMSCHALTBAR



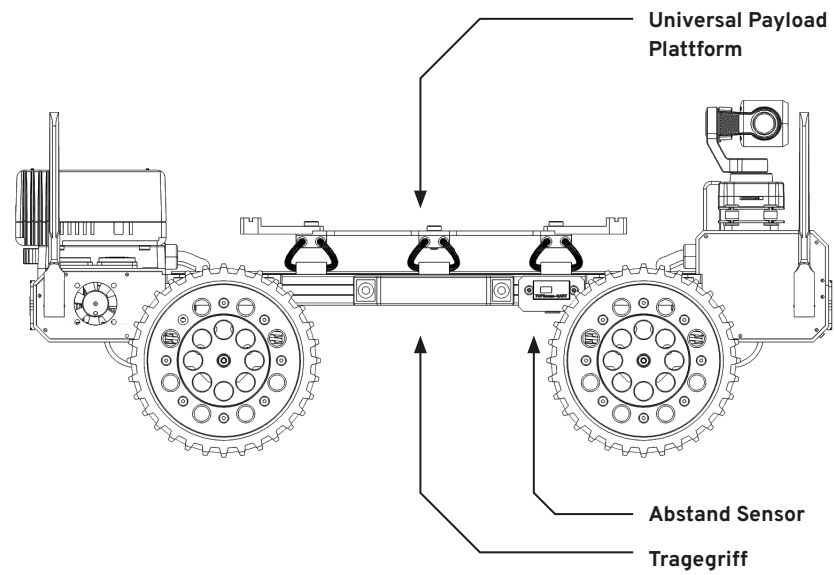
## TECHNISCHE DATEN

ABMESSUNGEN	305MM / 360MM (MECANUM WHEELS) X 520MM X 145MM
BODENFREIHEIT	3-5 CM JE NACH PAYLOAD (JUSTIERBAR)
REIFEN	12,5CM / 10CM (MECANUM WHEELS) Ø
MOTOREN	BRUSHED GETRIEBE MOTOREN 1:90
BETRIEBSSPANNUNG	14,4V
ENERGIEVERSORGUNG	LITHIUM-IONEN AKKU 4S2P 8.000 MAH
LEER-GEWICHT	5KG
MAX. GEWICHT	20KG
GESCHWINDIGKEIT	1M/S MAX.
ARBEITSTEMPERATUR BEREICH	-10°C TO +40°C
REINE FAHRZEIT	45 MIN.
BETRIEBSZEIT	3 STUNDEN
REICHWEITE INDOOR	100M MAX.
REICHWEITE OUTDOOR	5KM MAX.

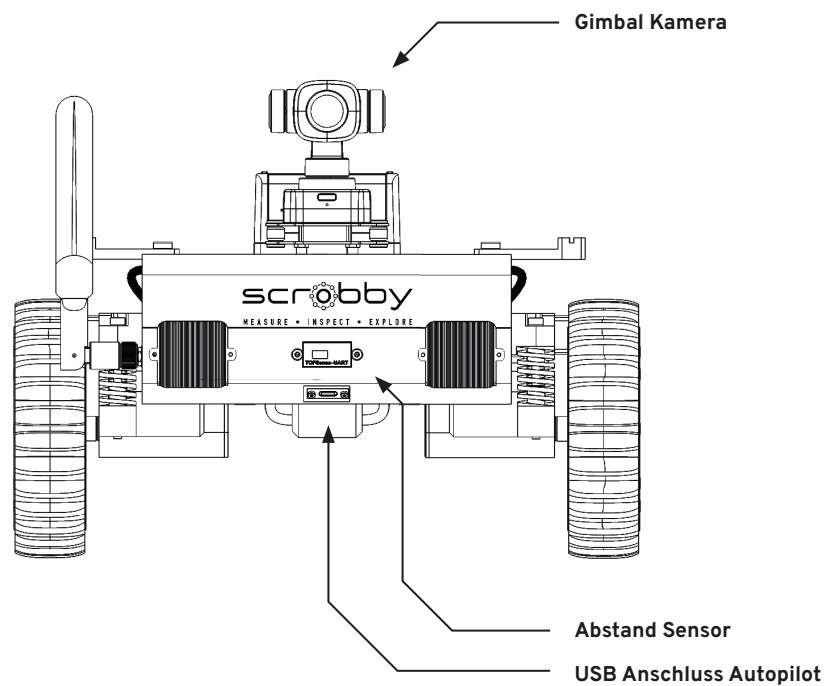
## ABMESSUNGEN



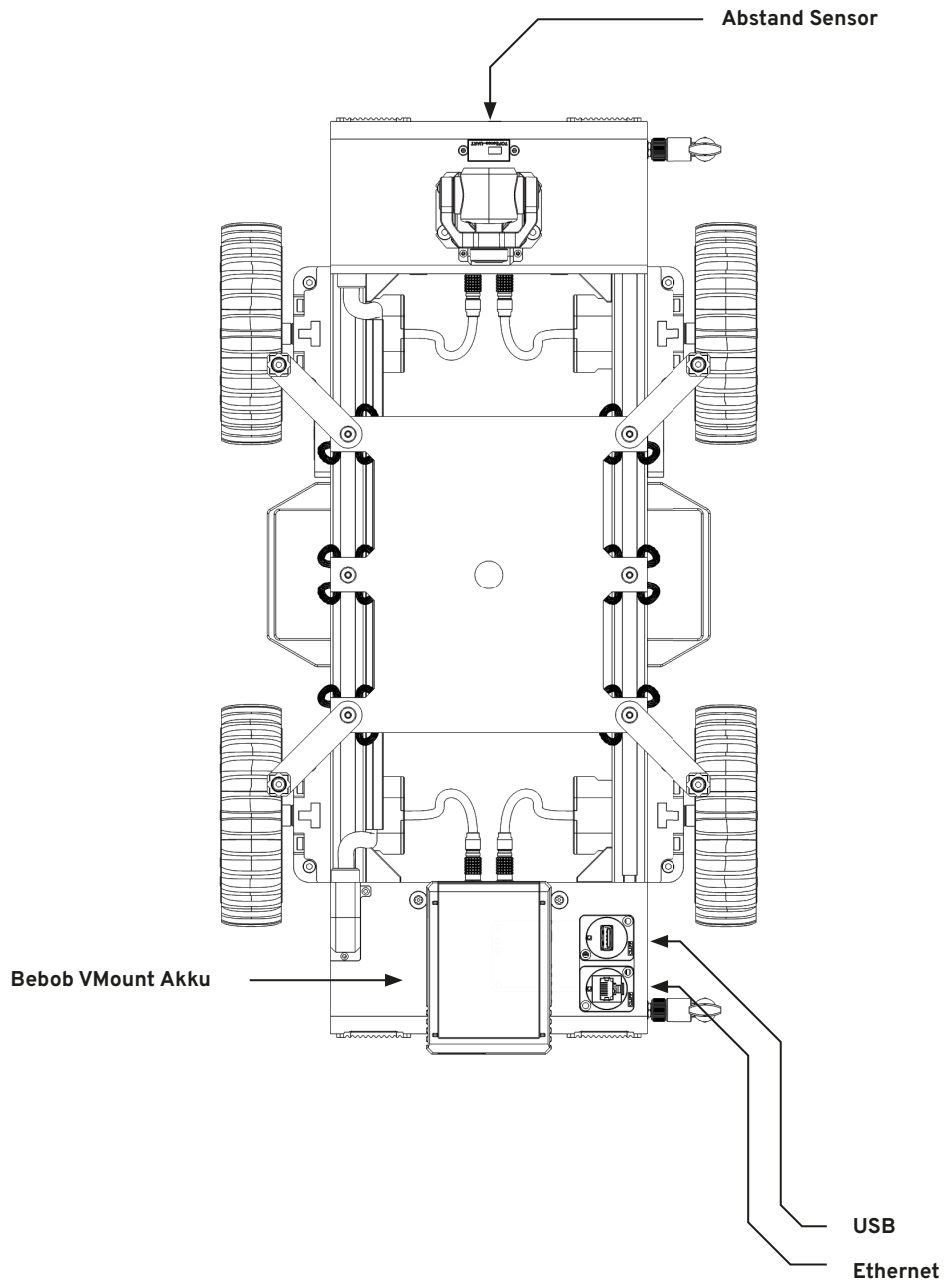
## ANSICHT RECHTS



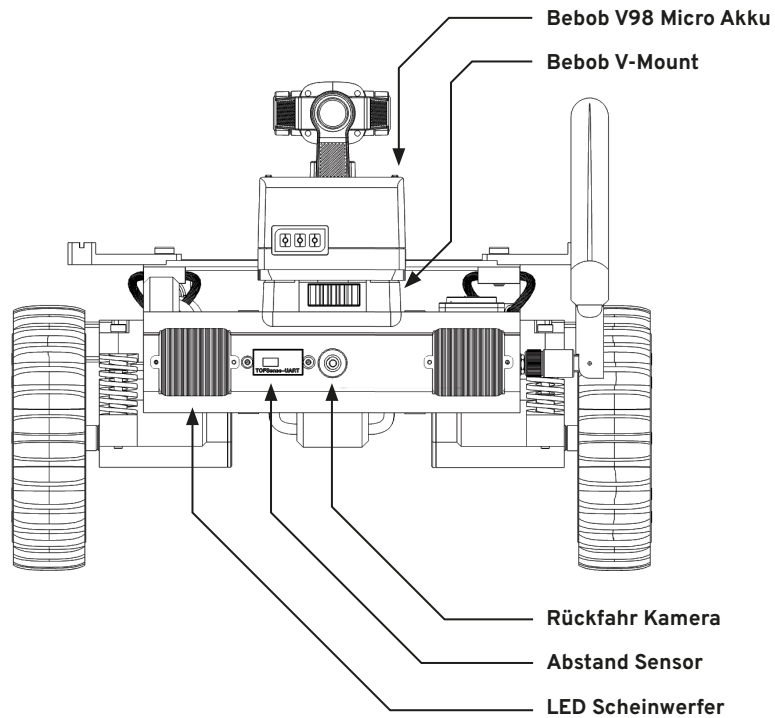
## ANSICHT VORN



ANSICHT OBEN



## ANSICHT HINTEN



## LIEFERUMFANG

- SCROBBY MIT UNIVERSAL PAYLOAD PLATTFORM FÜR 5/8 ZOLL STATIVSCHRAUBE
- 1 LIPO AKKU 11,4V 3S 8000MAH
- 1 LIPO AKKU LADEGERÄT

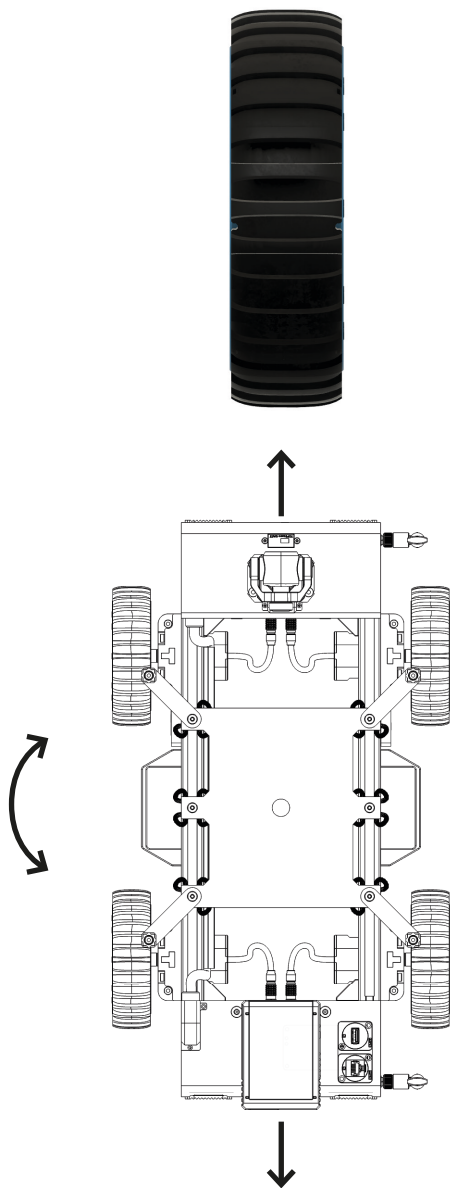
## OPTIONEN

- TRANSPORT-TROLLEY
- MECANUM OMNI WHEELS
- ERSATZ AKKUS
- GPS SENSOR FÜR AUTONOME OUTDOOR MISSIONEN
- QUICKMOUNT PRISMEN ZUR EINMESSUNG DER POSITION
- CUSTOMIZED PAYLOAD PLATTFORMEN FÜR IHRE ANWENDUNG
- WÄRMEBILD / RGB ZOOM KAMERA GIMBAL

## ANTRIEBSRÄDER OPTIONEN

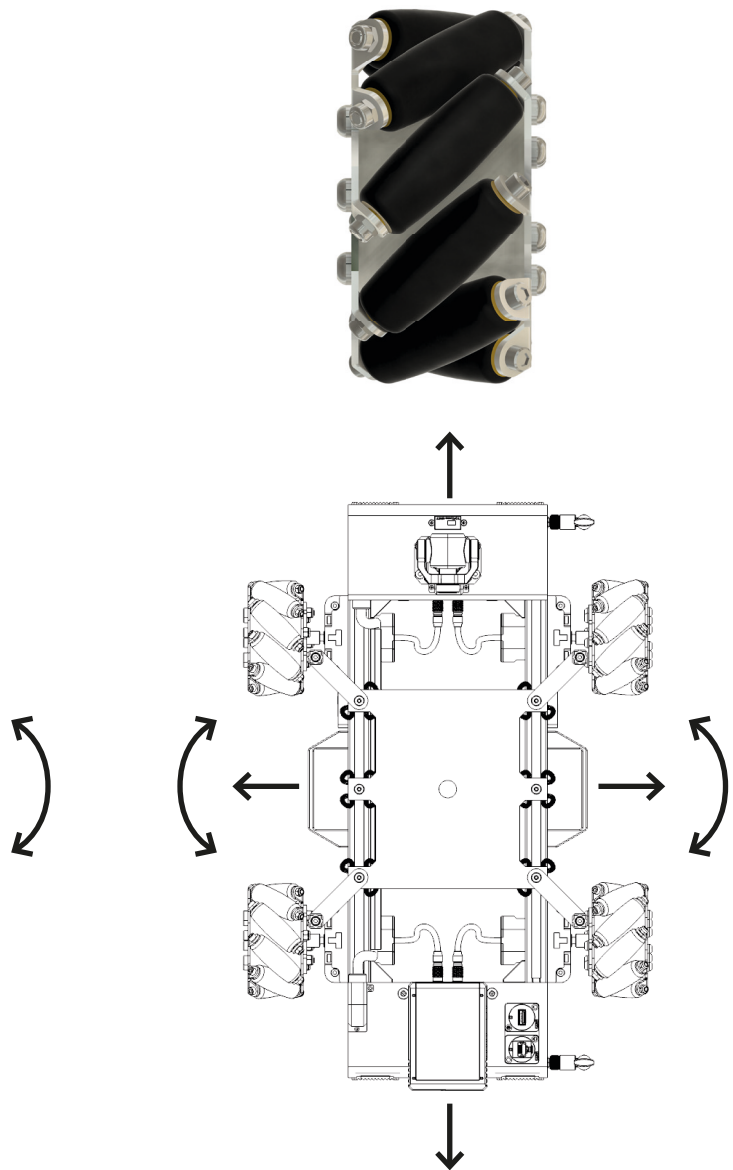
### OFF-ROAD WHEELS

- FÜR UNEBENE UND VERSCHMUTZTE OBERFLÄCHEN
- MEHR GRIPP

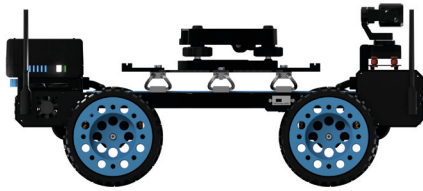


### OMNI WHEELS

- FÜR GLATTE OBERFLÄCHEN WIE INDUSTRIEBÖDEN
- HÖHRE WENDIGKEIT

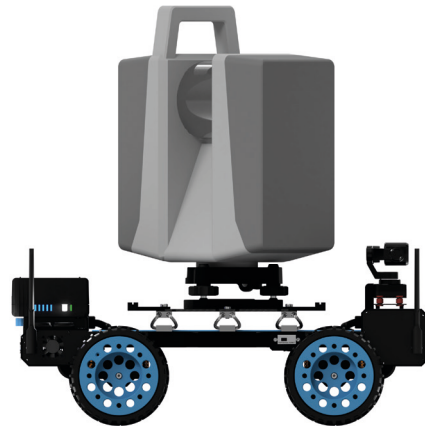


## EINSATZ BEISPIELE



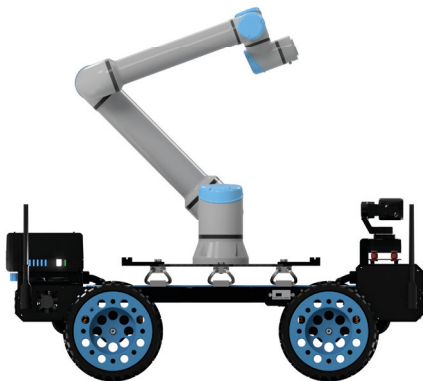
### TRIBACH DREIFUSS

MONTIEREN SIE IHR INSTRUMENT SCHWINGUNGSENTKOPPELT AUF EINEM STANDARD DREIFUSS



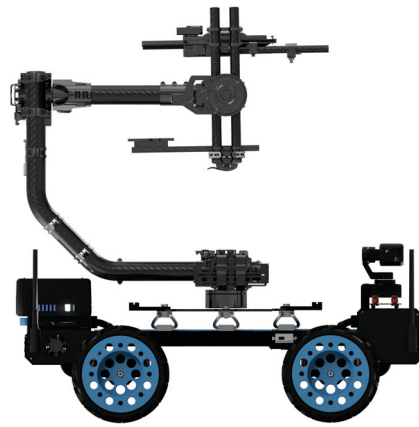
### Z+F IMAGER® / TRIMBLE X12

MONTIEREN SIE IHREN Z+F IMAGER®, TRIMBLE X12 ODER ÄHNLICHE SCANNER AUF DEM TRIBACH WIE AUF EINEM STATIV



### MANIPULATOR

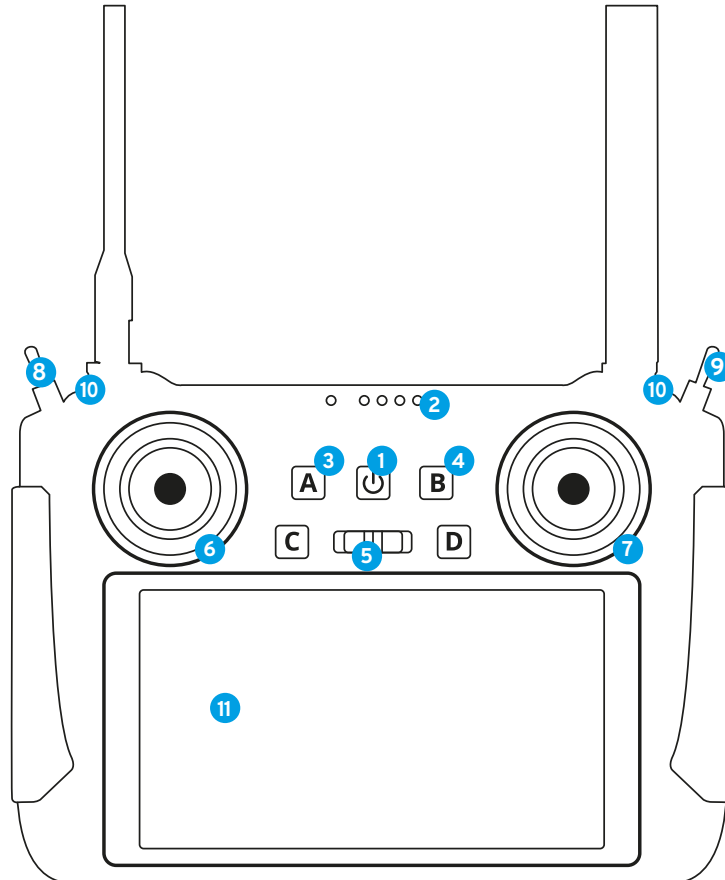
ROBOTERARME BIS ZU 10KG FÜR WARTUNGSARBEITEN AN UNZUGÄNGLICHEN STELLEN



### DOLLY KAMERA

VERWENDEN SIE DEN SCROBBY ALS DOLLY KAMERA-WAGEN MIT DIVERSEN GIMBALS

## SCROBBY CONTROLLER



- |    |                              |   |
|----|------------------------------|---|
| 1  | Einschalt Taste              |   |
| 2  | Status LEDs                  |   |
| 3  | Funktions Taste A            | Licht vorn                                |
| 4  | Funktions Taste B            | Licht hinten                              |
| 5  | 3-Positions Schalter         | Modus Omniwheels / Offroad Wheels         |
| 6  | Linker Steuerstick           | Drehen / Lenken                           |
| 7  | Rechter Steuerstick          | Vorwärts / Seitwärts                      |
| 8  | Linker 3-Positions Schalter  | Arming/Disarming (Motoren aktiv)          |
| 9  | Rechter 3-Positions Schalter | Akkustische Abstandswarnung aktiv/inaktiv |
| 10 | Linkes und rechtes Drehrad   | Gimbal Steuerung                          |
| 11 | Telemetrie und Video Display |   |

## VERTRIEB D A CH



### Allterra GmbH

🏠 Gewerbering-Süd 10  
97359 Schwarzach am Main

☎ Tel.: +49 (0) 93 24 - 911 33 - 00  
✉ info-ds@allterra.de  
🔗 <https://allterra.de>



### Zoller + Fröhlich GmbH

🏠 Simoniusstraße 22  
88239 Wangen im Allgäu

☎ +49 (0) 7522 9308-0  
✉ info@zofre.de  
🔗 <https://www.zofre.de>



### MOST Robotics GmbH

🏠 Peterstraße 42  
37199 Wulften

☎ +49 (0) 55 56 850 96 31  
✉ info@mostrobotics.de  
🔗 <https://neurons9.com>



## PRODUKT ENTWICKLUNG UND INTERNATIONALER VERTRIEB

### 3DBIM Solution GmbH

🏠 Johann-Sedlmeir Str. 7b  
86919 Utting am Ammersee

☎ +49 (0) 8806 92890-50  
✉ scrobby@3dbim-solutions.com  
🔗 <https://scrobby.de>

## ENGINEERING UND PRODUKTION

### NEURONS9

🏠 Bilshäuser Str. 9  
37199 Wulften

☎ +49 5556 91444-00  
✉ scrobby@neurons9.com  
🔗 <https://neurons9.com>

scrobby

MEASURE • INSPECT • EXPLORE



NEURONS<sup>9</sup>

UNMANNED INNOVATIONS